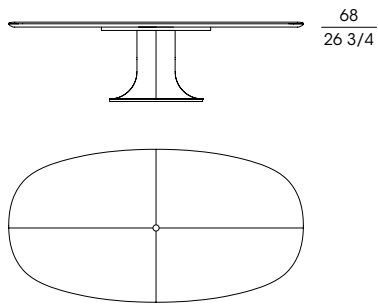


# MIZAR

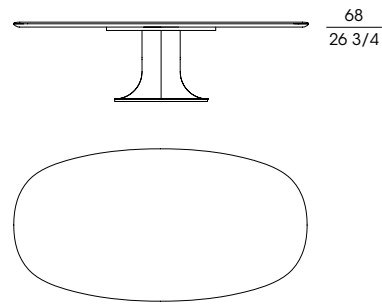
ROBERTO LAZZERONI 2015

Tavolo ovale e rotondo con la struttura della base in fusione di bronzo e il piano in alveolare di alluminio con i bordi verniciati color bronzo effetto naturale. Il top è disponibile in marmo nelle versioni Calacatta, Calacatta Viola, Portoro e Zebirino. Il top è disponibile anche nella versione Grigio Astratto per i codici 73027 e 73029. Il piano è disponibile suddiviso in quattro parti con effetto speculare o a lastra unica nella sola versione ovale.

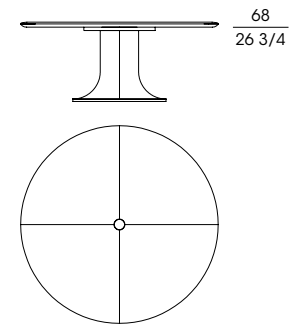
*Oval and round table with the base frame in cast bronze and the top in alveolate of aluminum with the edges painted in a bronze colour with natural effect. The top is available in marble as follows: Calacatta, Calacatta Viola, Portoro and Zebirino. The top is available also in Grigio Astratto marble for cod. 73027 and 73029. The top is available divided into four parts with a mirror effect or a single slate in the oval version only.*



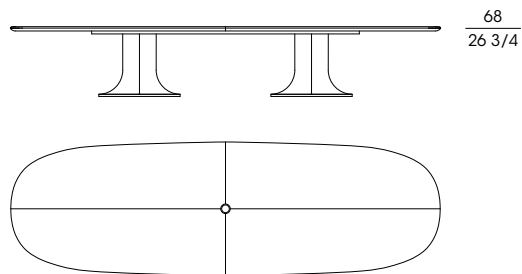
**73027**  
Tavolo ovale top in marmo  
*Oval table with marble top*  
cm 270 x 140 x h 73  
in 106 3/8 x 55 1/8 x h 28 3/4



**73028**  
Tavolo ovale top in marmo (lastra unica)  
*Oval table with marble top (single slate)*  
cm 270 x 140 x h 73  
in 106 3/8 x 55 1/8 x h 28 3/4



**73029**  
Tavolo rotondo top in marmo  
*Round table with marble top*  
Ø cm 180 x h 73  
Ø in 70 7/8 x h 28 3/4



**73037**  
Tavolo ovale top in marmo, con doppia base  
*Oval table with marble top, with double base*  
cm 450 x 140 x h 73  
in 177 1/4 x 55 1/8 x h 28 3/4



1 Mizar 73027 Calacatta marble